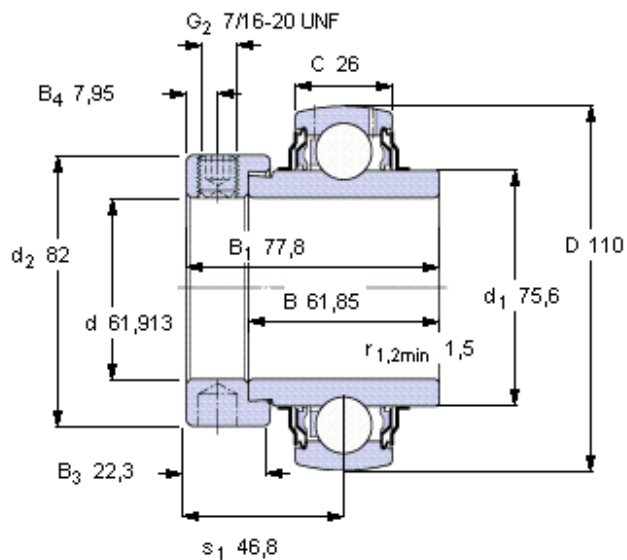


Ložiska Y, s excentrickou pojistnou objímkou

Základní rozměry				Základní hodnoty zatížení		Omezující rychlost s tolerancí hřídele h6	Označení
d	D	B1	C	dynamické	statické		
mm				C	C0		
61,9125	110	77,8	26	52,7	36	ot/min 3400	- YEL 212-207-2F


Šestihranný klíč velikost [mm]

5,5563

Doporučený utahovací moment [Nm]

28,5

Příslušný pryžový usazovací kroužek

-

Faktor výpočtu
 f_0 14